



STAMPAGGIO METALLI A FREDDO
COLD METAL FORMING

Fascette a bandella

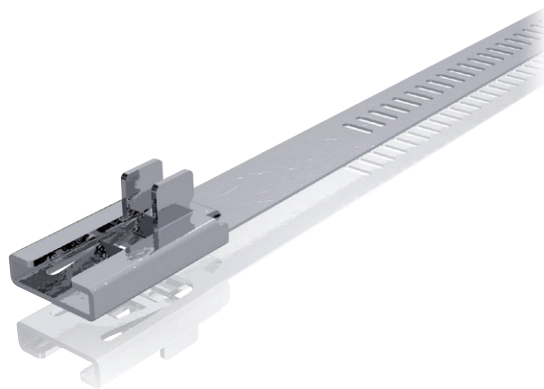
Band clamps

modello/model

AD

Fascetta a bandella con sistema di aggancio multi-fore

Band clamp with multi-slot catch system



materiale/material

Acciaio Inox AISI304
AISI304 Stainless Steel

trattamento/treatment



Ø nominale/nominal Ø

da 25 a 180
from 25 to 180

vite/screw



forza serraggio/torque



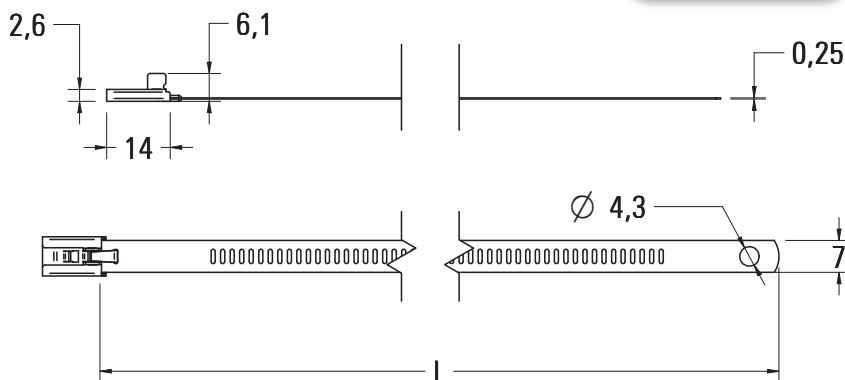
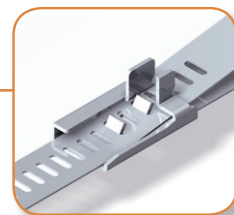
Normativa/norm

Conforme 2000/53/CE+RoHS
2000/53/EC+RoHS compliant

COD.	Pack*	L	Ømin	Ømax
AD 0001 XA	1/5	200	25	55
AD 0002 XA	1/5	400	25	120
AD 0003 XA	1/5	600	25	180

*Conf./Pack 1 = Busta da 100pz / Bags of 100 pcs.
5 = Sfuse / Loose

Dettaglio del sistema di aggancio (sezione) >
Detail of hooking system (cross section)



misure in/measures in: mm

B e B di Bazzani Francesca e Bazzani Filippo snc / Via F. Borromini 1, Loc. Sambuca 50028 Tavarnelle Val di Pesa (FI) Italia
Tel +39 055 80.71.591 / Fax +39 055 80.71.259 / E-mail: info@bebweb.it / Web-site: www.bebweb.it
Organizzazione con sistema di gestione certificato UNI EN ISO 9001:2000 / Organization with certified system of management UNI EN ISO 9001:2000

© B e B di Bazzani Francesca e Bazzani Filippo snc / Le informazioni riportate nel presente documento sono a titolo indicativo. L'azienda si riserva il diritto di apportare modifiche senza preavviso. The information contained in this document is purely indicative. The company reserves the right to introduce changes without prior notice.

AD - Rev. A

